

令和 8 年度

二酸化炭素排出抑制対策事業費等補助金

(脱炭素技術等による工場・事業場の省 CO2 化加速事業 (SHIFT 事業))

DX 型 CO2 削減対策実行支援事業

公募要領

令和 8 年 6 月



目次

申請に当たっての留意事項	1
1. 実行支援事業の目的	2
2. 実行支援事業の概要	3
2.1 公募要件	3
2.2 採択基準と採択件数	7
2.3 事業のスキーム	8
2.4 スケジュール	9
2.5 補助対象経費	10
2.6 補助率と補助金額	12
3. 実行支援事業の流れ	13
4. 交付申請の方法	14
4.1 提出書類	14
4.2 申請準備	15
4.3 交付申請	16
4.4 提出方法	16
4.5 交付審査と交付決定通知	17
5. 事業実施	18
5.1 契約の締結	18
5.2 事業の実施	19
5.3 支援費用の支払い	19
5.4 現地調査	20
5.5 事業実施中の手続き	21
6. 完了実績報告	22
6.1 提出書類	22
6.2 提出方法	23
6.3 提出日限	23
6.4 交付額の確定・通知	24
7. 精算払請求	24
7.1 提出書類	24
7.2 提出期限	24
7.3 補助金の交付	24
8. 事業実施後の対応	25
8.1 事業報告	25
8.2 書類の保管	25
8.3 変更届	25
8.4 事例紹介、各種調査等へのご協力	25
8.5 会計検査院による実地検査	26
9. 補助対象経費の根拠書類	27
10. 情報の取り扱い	34
10.1 申請書に記載されている情報	34
10.2 支援結果の活用	34
10.3 個人情報の取り扱い	34
11. お問い合わせ	35
11.1 Q&A	35
11.2 お問い合わせ	35
別紙 1	36
別紙 2	37

図表目次

【図】

図 1 事業のスキーム	8
図 2 実行支援事業（単年度事業）のスケジュール	9
図 3 実行支援事業の流れ	13

【表】

表 1 補助対象経費の詳細	11
表 2 交付申請提出書類一覧	14
表 3 完了実績報告書提出書類一覧	22
表 4 支払いを証する書類	23

申請に当たっての留意事項

本補助金は国庫補助金を財源とし、社会的にその適正な執行が強く求められており、協会としましては、補助金に係る不正行為に対しては厳正に対処します。

従って、本補助金に対し応募の申請をされる方は、以下について十分認識された上で、応募の申請を行っていただきますようお願いいたします。

1. 補助事業は、以下の関係法令及び規程により適正に行っていただく必要があります。
 - ・ 補助金等に係る予算の執行の適正化に関する法（以下「適正化法」という。）
 - ・ 補助金等に係る予算の執行の適正化に関する法律施行令
 - ・ 二酸化炭素排出抑制対策事業費等補助金（脱炭素技術等による工場・事業場の省CO2化加速事業（SHIFT事業））交付要綱
 - ・ 脱炭素技術等による工場・事業場の省CO2化加速事業（SHIFT事業）実施要領
 - ・ 令和8年度二酸化炭素排出抑制対策事業費等補助金（脱炭素技術等による工場・事業場の省CO2化加速事業（SHIFT事業）（省CO2型システムへの改修支援事業・DX型CO2削減対策実行支援事業））交付規程（以下「交付規程」という。）
2. 補助金に関する全ての提出書類には、如何なる理由があっても事実と異なる内容の記載を行わないでください。応募書類に事実と異なる内容を記載した場合、事業の不採択、交付の決定の取消し、補助金の返還等の措置をとることがあります。なお、支払い済の補助金は取消し対象となった額に加算金（年10.95%の利率）を加えた額を返還していただくことになります。
3. 協会からの資料の提出や確認事項等に適切な対応をいただけない場合は、交付の決定の取消し、補助金の返還等の措置をとることがあります。
4. 補助金に係る不正行為に対しては、適正化法の第29条から第32条において、刑事罰等を科す旨規定されています。
5. 補助事業の開始（発注契約含む）は協会からの交付の決定日以降となります。交付決定を通知する前に発注等を行った経費については、交付規程に定める場合を除き補助金の交付対象とはなりません。
6. 補助事業の適正かつ円滑な実施のため、その実施中又は完了後に必要に応じて現地調査等を実施します。
7. 補助金の交付を受けた事業者は、DX型CO2削減対策事業が完了する年度の翌々年度から3年間、年度毎に当該補助事業による過去1年間のCO2排出削減効果等に係る事業報告を環境省が指定する者へ報告する義務があります。
8. 補助事業にかかわる資料等は、補助事業完了の属する年度の終了後5年間又は減価償却資産の耐用年数等に関する省令（昭和40年大蔵省令第15号）で定める期間を経過するまでの間のいずれか長い期間、いつでも閲覧に供せるよう保存していただく必要があります。
9. 補助事業は会計検査院の实地検査の対象となります。受検の際はご対応ください。
10. 改修支援事業へ申請を予定している場合は、改修支援事業の公募要領を事前にご確認ください。
11. 令和8年度SHIFT事業DX型CO2削減対策実行支援事業に応募する場合、実行支援事業と同一の支援範囲（支援対象設備機器）で、令和8年度SHIFT事業省CO2型システムへの改修支援事業へ併願することはできません。

1. 実行支援事業の目的

我が国の地球温暖化対策推進法に基づく総合計画である「地球温暖化対策計画」が改定（令和 7 年 2 月閣議決定）され、また同日、気候変動に関する国際連合枠組条約事務局（UNFCCC）に対し、日本は、世界全体での 1.5℃目標と総合的で、2050 年ネット・ゼロの実現に向けた直線的な経路にある野心的な目標として、2035 年度、2040 年度において、温室効果ガスを 2013 年度からそれぞれ 60%、73%削減することを目指す、新たな「日本の NDC（国が決定する貢献）」を提出しました。改定された地球温暖化対策計画では、この新たな削減目標及びその実現に向けた対策・施策を位置付けており、政策の継続性・予見性を高め、脱炭素に向けた取組・投資やイノベーションを加速させ、排出削減と経済成長の同時実現に資する地球温暖化対策を推進しています。

以上を踏まえ、環境省は、脱炭素技術等の導入促進により、バリューチェーン全体の CO2 排出削減を図り、我が国の中長期の温室効果ガス削減目標の達成に貢献することを目的として、「脱炭素技術等による工場・事業場の省 CO2 化加速事業（SHIFT 事業）」を実施します。具体的には、工場・事業場における電化・燃料転換・熱回収等の省 CO2 型システムへ改修する取組への支援（「省 CO2 型システムへの改修支援事業」、以下「改修支援事業」という。）や DX システムを用いた運用改善や効果的な改修設計などを支援（「DX 型 CO2 削減対策実行支援事業」、以下「実行支援事業」という。）を行います。

本公募要領では「DX型CO2削減対策実行支援事業」について説明します。

なお、実行支援事業から得られた情報は、環境省が CO2 削減対策の把握や普及広報などにも活用していく予定です。また、モデル性のある取り組みについては環境省が公表していく予定です。

2. 実行支援事業の概要

2.1 公募要件

2.1.1 事業者の要件

実行支援事業について補助金の交付を申請できる者（代表事業者及び共同事業者）は、次の(1)～(10)に掲げる者のうち、直近2期の決算において、連続の債務超過（貸借対照表の「純資産」が2期連続でマイナス）がなく、適切な管理体制及び処理能力を有する本邦法人・団体とします。

加えて別紙1に掲げる暴力団排除に関する誓約事項にご同意いただけることが要件となります。

- (1) 中小企業基本法第2条に定義される中小企業者（個人、個人事業主を除く）
※ 中小企業の定義については下記を参照してください。
- (2) 独立行政法人通則法（平成11年法律第103号）第2条第1項に規定する独立行政法人
- (3) 地方独立行政法人法（平成15年法律第118号）第21条第3号チに規定される業務を行う地方独立行政法人
- (4) 国立大学法人、公立大学法人及び学校法人
- (5) 社会福祉法（昭和26年法律第45号）第22条に規定する社会福祉法人
- (6) 医療法（昭和23年法律第205号）第39条に規定する医療法人
- (7) 特別法の規定に基づき設立された協同組合等
※ 許可書を提出してください。
- (8) 一般社団法人・一般財団法人及び公益社団法人・公益財団法人
- (9) その他環境大臣（以下「大臣」という。）の承認を得て協会が適当と認める者
- (10) 地方公共団体（(1)から(9)のいずれかと建物を共同所有する共同事業者の場合に限る。）

なお、以下の事業場は申請できません。

- ・風俗営業等の規制及び適正化等に関する法律第2条に規定する「風俗営業」、
「性風俗関連特殊営業」及び「接客業務受託営業」を営む事業場
- ・旅館業法第3条第1項に規定する許可を受け旅館業を営む事業場であって、風俗営業等の
規制及び業務の適正化等に関する法律第2条第6項に規定する店舗型性風俗特殊営業
を営む事業場

《中小企業の定義》

中小企業基本法第2条に準じて、以下のとおり中小企業を定義します。

業種	下記いずれかを満足していること	
	資本金	常用従業員数
① 製造業、その他（②～④以外）	3億円以下	300人以下
② 卸売業	1億円以下	100人以下
③ サービス業	5千万円以下	100人以下
④ 小売業	5千万円以下	50人以下

※ 個人及び個人事業主は除く。

※ 租税特別措置法による「みなし大企業」も申請可能です。

※ 上記条件を満足することを証する書類の提出が必要です。

2.1.2 交付申請者の条件と共同申請

交付申請者（代表事業者）は、実行支援事業を実施する工場・事業場及びエネルギー使用設備機器の所有者である必要があります。工場・事業場の所有者とエネルギー使用設備機器の所有者が異なる場合は、両者で共同申請をする必要があります。その場合、エネルギー使用設備機器の所有者を代表事業者、工場・事業場の所有者を共同事業者として申請してください。なお、工場・事業場の所有者が複数の場合は、全ての所有者が共同事業者として参加してください。また、申請者に個人が含まれる場合は、申請できません。交付申請時に建物の所有者が確認できる根拠資料を提出いただきます。（4.1 提出書類参照）

2.1.3 テナントによる申請について

建物の一部を使用しているテナントが代表事業者として交付申請する場合は、2.1.1 項及び 2.1.2 項の要件・条件を満足すると共に、以下の項目も満足する必要があります。

- テナントは、CO2 排出量の算定範囲において、外部と壁・扉等で区切られていてエネルギー使用量を特定できないエネルギーの流出入がないこと（例：空調エアーの流出入 など）
- テナントは、使用エネルギーに関して、外部エネルギー供給業者と直接契約して購入していること

2.1.4 対象となる支援事業の要件

申請は1事業者（法人）当たり最大5つの支援対象工場・事業場まで可とし、各工場・事業場は、下記(a)～(e)を満足することが要件となります。

- (a) 年間 CO2 排出量が 50 トン以上 3,000 トン未満の日本国内にある工場・事業場であること
※年間 CO2 排出量を算定する参考年度は、令和7年度とする。
- (b) DX 型支援に対応可能として登録している支援機関の支援を受ける事業であること

※支援機関のリストは協会 SHIFT 事業ウェブサイトに掲載

<https://www.gaj.or.jp/eie/shift/koubo/>

(c) DX システムを導入し計測すること（既存の DX システムの活用も含む）

(d) 以下のとおり設備導入以外の対策（運用改善等）を検討し、その実施結果を報告すること。

- ・運用改善等を 3 つ以上検討すること
- ・検討した項目のうち、複数対策を実施計画に位置付けて原則実施すること
- ・実施計画に位置付けた DX 型 CO2 削減対策については、補助事業期間内に一つ以上を必ず実施し、完了実績報告書（成果報告書【実施計画】）にて報告すること

なお、実行支援事業における提案対策については、DX 型 CO2 削減対策に加えて、DX システムでない他の計測器による計測結果や工場・事業場が保有する既存データに基づく提案対策を含めることも可とする。

(e) 補助金事務に伴う各種報告に加えて、EEGS による排出量報告を行うこと

なお、過去に CO2 削減ポテンシャル診断推進事業、SHIFT 事業計画策定支援、その他省エネ診断等を受診していても、DX 型 CO2 削減対策実行支援事業に応募可能です。

但し、令和 6 年度補正予算、令和 7 年度、令和 7 年度補正予算の実行支援事業を実施している同一工場・事業場の同一設備での応募は不可とします。

DX システム及び DX 型 CO2 削減対策については、下記を参照ください。

《DX システムとは》

活動量・エネルギー使用量を計測・記録できるシステムで以下の機能要件を満足するシステムとします。

- ・活動量（エネルギー使用量）及び CO2 削減対策を提案するために必要なデータを計測できること
- ・少なくとも 1 時間ごとに必要なデータを取得保存できること
- ・取得保存したデータを事業報告期間中は電子的に維持管理できること

※DX システムを新規で購入して導入する場合は、所有者は事業者自身とします。

DX システムをレンタル若しくはリースで設置する場合（支援機関が所有する DX システムを活用する場合を含む）は、事業期間で発生するレンタル・リース費用を補助対象経費として計上できます。但し、補助金上限は 2.6 項の通りです。

なお、事業停止期間および事業報告期間（3 年間）など事業実施期間以外のレンタル・リース費用は事業者自身の負担となります。

また DX システムにおけるデータの維持管理に要する費用（ランニングコスト）は、補助対象外経費となります。

※すでに保有する既存 DX システムを活用する場合は、新規に DX システムを導入しなくても結構です。

但し、過年度に SHIFT 事業で導入した DX システムについては、事業報告期間が過ぎるまでは他の設備機器の計測に使用することはできません。

※DX システム導入費が 50 万円以上となる場合は、様式第 11 取得財産等管理台帳を作成して取得財産管理を行うと共に DX システムへの取得財産であることを明示するシールの貼付けが必要となります。また、減価償却資産の耐用年数等に関する省令に基づく法定耐用年数以内に、撤去・廃棄等の処分が必要となった場合には事前に執行団体へ連絡し、財産処分等の手続きを行う必要があります。

《DX 型 CO2 削減対策とは》

DX システムから得られる計測データに基づき提案される運用改善、改修設計等による CO2 削減対策とします。

《支援対象工場・事業場の定義》



公道等で区画された同一敷地において、連続的かつ反復的に一定の事業活動を行うために設置している工場・事業場

➡ AとBは合わせて一つの工場・事業場



公道等を挟み近接している工場・事業場

➡ AとBはそれぞれ独立した工場・事業場



公道等を挟んで近接した事業所間に配線、配管等でエネルギーの連動性（エネルギーの授受）がある工場・事業場

➡ AとBは合わせて一つの工場・事業場

《支援対象工場・事業場の年間 CO2 排出量の確認方法》

● 確認対象ガス

支援対象工場・事業場からの CO2 排出量の確認に当たっては、エネルギー起源 CO2 排出量を対象とします。すなわち、重油や天然ガス等の燃料、電気や熱といったエネルギーの使用に伴って排出される CO2 となります。セメントの製造等に伴う非エネルギー起源 CO2 や CO2 以外の温室効果ガスは対象外となります。

● 確認の範囲

CO2 排出量は支援対象工場・事業場全体が対象です。

支援対象工場・事業場からの CO2 排出量は、事業者が所有又はリース等を活用したエネルギー使用設備機器から排出されたものに限定します。

支援対象工場・事業場内に事業者以外の法人（テナント、関係会社など）が所有するエネルギー使用設備機器がある場合は、それを除外します。ただし、事業者以外の法人が所有する設備機器の使用エネルギー量が、検定された計器によって計測されていない場合等、除外できないケースがあります。

●確認期間

参考年度（4月～翌年3月まで）のエネルギー使用量を確認します。参考年度は、令和7年度（2025年度）とします。

●確認方法

エネルギー起源 CO2 排出量は、以下の方法で求めます。

$$\text{CO2 排出量} = \text{エネルギー使用量} (\times \text{単位発熱量}) \times \text{排出係数}$$

支援対象工場・事業場の CO2 排出量は、交付申請様式中の「CO2 排出量計算書」にエネルギー使用量を記入することで、自動計算されます。単位発熱量、排出係数は様式に設定されています。

※ ただし、設定されていない値については根拠資料を提出すること

エネルギー使用量は、燃料販売会社や電気事業者等から入手する「電気／ガス使用量証明書等」で確認できます。また、月ごとの請求書、支払証明書及び計量器による実測に基づく方法でも確認可能です。

※ 「電気／ガス使用量証明書等」には、年度（4月～3月）、供給会社名、契約者名、供給先（住所等）、使用量、単位が明記されていること。

2.2 採択基準と採択件数

2.1 項の公募要件を満足し、かつ申請書類の要求を満たしている申請について、予算の範囲内で採択します。（先着順による採択ではありません。）

なお、DX システムによる計測並びにそれに基づく CO2 削減対策の実施計画に関して、以下の項目について十分検討されているかどうか審査の対象とします。

- ・現状の課題の抽出と分析
- ・計測目的、根拠の明確化
- ・計測の範囲、種類
- ・削減対策、方法の具体的明示
- ・削減対策の実施スケジュール（実現性）
- ・取組内容におけるモデル性の有無

2.3 事業のスキーム

実行支援事業のスキームは、図 1 に示すとおりです。

- ① 支援機関窓口が、支援機関の公募及び採択を実施します。（実施済）
- ② 採択された支援機関リストを協会 SHIFT 事業ウェブサイトで公開します。（公開済）
- ③ 事業者は支援機関リストの中から 2 者以上の DX 型支援が可能な支援機関に見積もりを依頼して、支援機関を選定し、選定した支援機関との間で支援内容についてよく話し合い合意を取ります。
- ④ 事業者は協会に交付申請を行い、交付の決定を受けます。
- ⑤ 交付決定された事業者は、予め選定した支援機関と契約を行い、支援を受けます。支援機関は、削減余地診断や対策提案、実施計画の作成を行い、事業者は着手可能なものから実践します。
- ⑥ 報告書作成等において、必要に応じて支援機関窓口のサポートを受けることができます。
- ⑦ 支援機関は、事業者との間で診断結果/実施計画報告会、支援完了報告会（任意）を開催します。
※巻末別紙 2 に支援機関が実施する標準的な支援の流れを掲載します。
- ⑧ 事業者は、支援業務の納品・検収を行った後、請求書に基づき支援費用を支払います。
- ⑨ 事業者は協会に完了実績報告書を提出し、審査を受けた後、補助金の交付を受けます。
- ⑩ 事業者は、補助事業が完了する年度の翌々年度から 3 年間の期間について、年度毎に年度の終了後 30 日以内に過去 1 年間の対策の実施状況及び CO2 排出量の実績等について、交付規程第 16 条による事業報告書の提出義務があります。

⑪

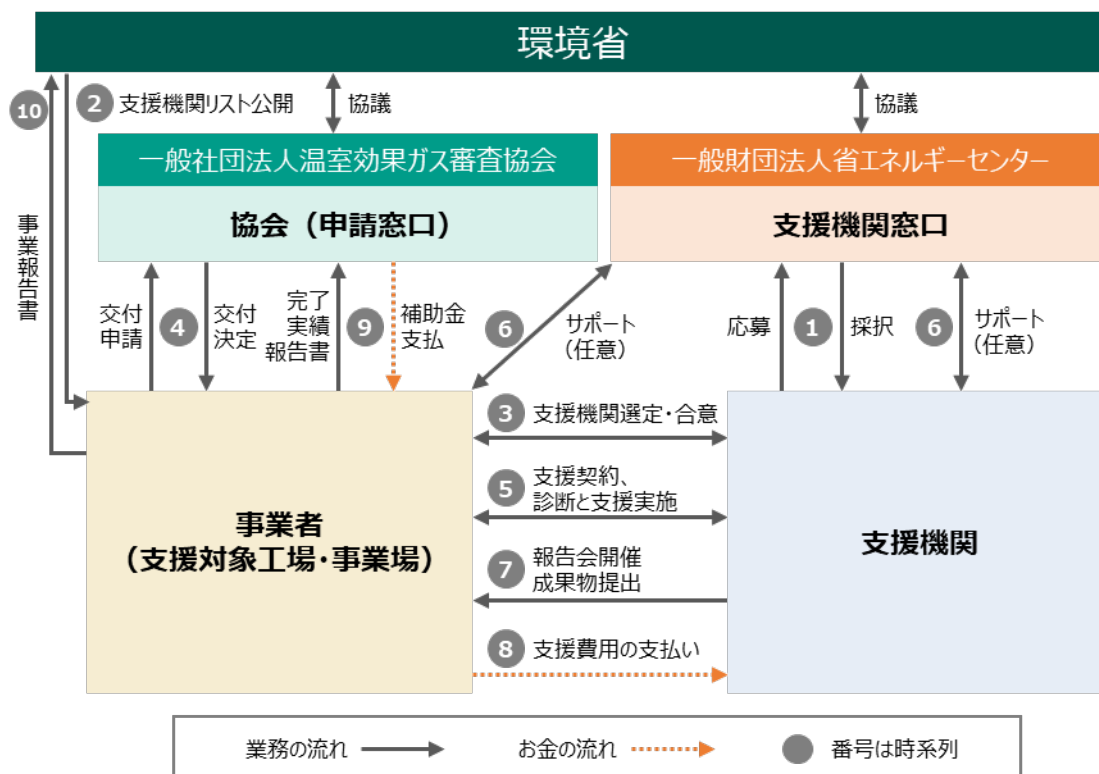


図 1 事業のスキーム

2.4 スケジュール

実行支援事業（単年度事業）のスケジュールを図 2 に示します。

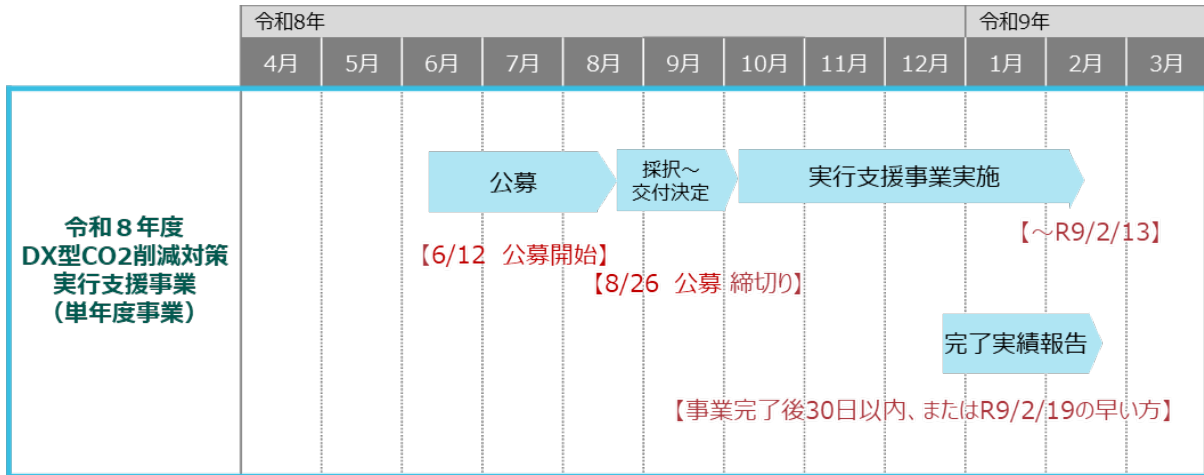


図 2 実行支援事業（単年度事業）のスケジュール

※複数年度事業については、2.4.2 項を参照

2.4.1 実行支援事業（単年度事業）のスケジュール概要

実行支援事業では、公募時に交付申請をしていただき、交付決定後に実行支援事業（支援機関による支援対象工場・事業場に対する削減余地診断と実施計画の策定支援）を実施いただきます。

実行支援事業（単年度事業）は、遅くとも令和9年2月13日までに事業を完了させる必要があります。また、実行支援事業の事業完了日より30日以内又は令和9年2月19日のいずれか早い期日までに完了実績報告書を提出いただきます。

《実行支援事業の事業完了日とは》

支援機関との間で報告会が開催され、支援機関より成果品を受領して検収を行い、支援費用の支払いを済ませた日（支払いを証する書類の支払い日、あるいは領収書の発行日）をいいます。

ただし、上記において支援費用の支払いだけが済んでいない場合、検収後に支援機関から発行された請求書の発行日を、実行支援事業の事業完了日とすることができます。

※成果品については、5.2 項を参照してください。

2.4.2 複数年度事業について

実行支援事業で DX 型 CO2 削減対策の策定に十分な計測が必要と判断される場合は、最長 2 年間で事業を実施することができます。ただし、初年度で補助金上限額に達する場合は、単年度事業としてください。

また、複数年度で申請する場合は、補助金額が 0 円である年度があると申請できません。

複数年度事業となる場合は、2 年目の事業で別途交付申請が必要となります。

1 年目の事業については、遅くとも令和 9 年 2 月 13 日までに事業を完了させる必要があります。

2 年目の事業については、令和 10 年 2 月 13 日までに事業を完了させる必要があります。

2.5 補助対象経費

補助対象経費は、実行支援事業を行うために必要な工事費（本工事費、付帯工事費、機械器具費、測量及び試験費）、設備費、業務費及事務費並びにその他必要な経費で、協会が承認した経費となります。交付の決定を通知する前に発生した経費については、補助金の交付対象となりません。

2.5.1 補助対象経費

補助対象経費として認められるのは、表 1 の経費であり、根拠となる書類が必要です。また、補助対象経費であっても、協会が、支援を行うために直接必要でない経費や支援で使用されたことを証明できない経費であると判断した場合は、補助対象外となることもあります。事業者は、支援機関から計算書・根拠資料のついた見積書（支援後においては請求書と明細書）を取得した際は、以下の補助対象となる経費と補助対象にならない経費が明確になっていることを確認し、適切に保管してください。

- (1) 支援機関は、計測機器の設置について外注又は計測機器をレンタルする場合、見積もり合わせ（2者以上）を行い、業者を選定してください。
- (2) 人件費単価は、支援機関の社内規程等に規定された単価とし、国交省単価と同様の受託単価額が設定されている場合は、当該単価を使用して構いません。ただし、その単価の構成に一般管理費等が計上されていないことを確認し、人件費単価根拠資料にその旨を明記してください。

表 1 補助対象経費の詳細

区分	概要
業務費	支援を行うために必要な支援機関の person 費、通信交通費、消耗品費、印刷製本費、運搬費、光熱水費、借料及び損料、会議費、賃金、雑役務費、外注費、共同実施費、機器・システム関連費、その他必要な経費で協会が承認した経費
人件費	支援を行うために必要な支援機関の person 費（DXシステム導入に係る費用は除く）
通信交通費	鉄道、船舶、航空機、車賃、日当、宿泊料等の旅費交通費、郵便や宅配便に要した料金等の通信費用
消耗品費	支援の実施に必要な資材・機材・情報機器等の購入費用や既製品のソフトウェア等、ただし、当該事業のみで使用されることが確認できるもので且つ取得価格（税込）5万円未満のもの
印刷製本費	支援機関の会議用の資料等、当該事業実施に必要な報告書の印刷製本代
運搬費	支援に直接必要な物品の運搬費用
光熱水費	支援に直接必要であると証明することができる電気代、水道代等
借料及び損料	支援にのみに使用する、リース・レンタル等での調達品
会議費	支援に直接必要な検討会等の開催に伴う、会場借料、機材借料及び必要以上に高価又は華美でない、必要最小限の飲料・弁当代など
賃金	支援を実施するために必要な業務補助を行う補助員に対する賃金（計測機器の設置のために人を雇った場合など）
雑役務費	支援の主たる部分の実施に付随して必要となる関連業務に係る経費（当該業務に必要な機器のメンテナンス費等）や新たに開発するソフトウェア
外注費	計測機器の取り付けやその取り外し等、当該業務の一部を外部に委託した場合に要した費用
共同実施費	主支援機関と共同実施する副（共同）支援機関の経費
機器・システム関連費	DXシステムを導入するために直接必要な機器の購入並びに購入物の運搬、調整、据付け等導入に要する費用（維持管理費は除く。）
一般管理費	業務費から外注費、共同実施費及び機器・システム関連費を除いた額に一般管理費率を乗じた額（環境省が定める率：15%以内） なお、完了実績報告時においては、 <u>交付申請時に使用した一般管理費率を超えることはできません。</u>

2.5.2 補助対象外経費

- (1) 交付の決定日前に発生した経費
- (2) 支援に直接関連のない経費
- (3) 事務所の家賃など事業実施主体の経常的な運営経費
- (4) 支援の実施期間中に発生した事故・災害の処理のための経費
- (5) 補助事業への交付申請手続きに係る経費
- (6) 振込手数料

2.6 補助率と補助金額

2.6.1 補助率

補助率は、2.5.1 項に記載した補助対象経費に対し 4 分の 3 が適用されます。

2.6.2 補助金の上限額

補助金の上限額は支援内容・範囲によらず、一律 **200 万円** とします。

※複数年度事業になった場合でも、2 年間の補助金額は、合計で上記の上限額となります。

※すでに導入している既存のDXシステムを活用する場合でも上記の上限額が適用されます。

2.6.3 交付申請時における補助金所要額の算定方法

- (1) 支援に要する経費（補助対象経費予定支出額）を確認
- (2) (1)と補助金の上限額より協会が定めた基準額を比較して、少ない方の額を選定
- (3) (2)に補助率 3/4 を乗じた額（1,000 円未満切り捨て）を算出

2.6.4 完了実績報告時における補助金所要額の算定方法

- (1) 実際に支援に要した経費（補助対象経費実支出額）を確認
- (2) 基準額として交付決定通知の補助基本額を確認
- (3) (1)と(2)を比較して少ない方の額を選定
- (4) (3)に補助率 3/4 を乗じた額（1,000 円未満切り捨て）を算出
- (5) (4)と交付決定通知の補助金の額を比較して少ない額が補助金所要額となります。

※ 交付申請の審査結果により交付決定通知が発行され、補助金の額が提示されますが、この補助金の額は仮の金額であることに留意してください。最終的な補助金の額は、完了実績報告による補助対象経費の実績額に基づき決定され、交付額確定通知が発行されます。なお、最終的な補助金の決定において、交付決定通知における補助金の額から増加することはありません。

2.6.5 消費税免税事業者が申請する場合

消費税免税事業者として申請される場合、全て消費税を加えた金額になります。よって、2.6.2 項の補助金の上限額も消費税額分加算された額が上限額となります。

3. 実行支援事業の流れ

実行支援事業の流れは 図3 に示すとおりです。

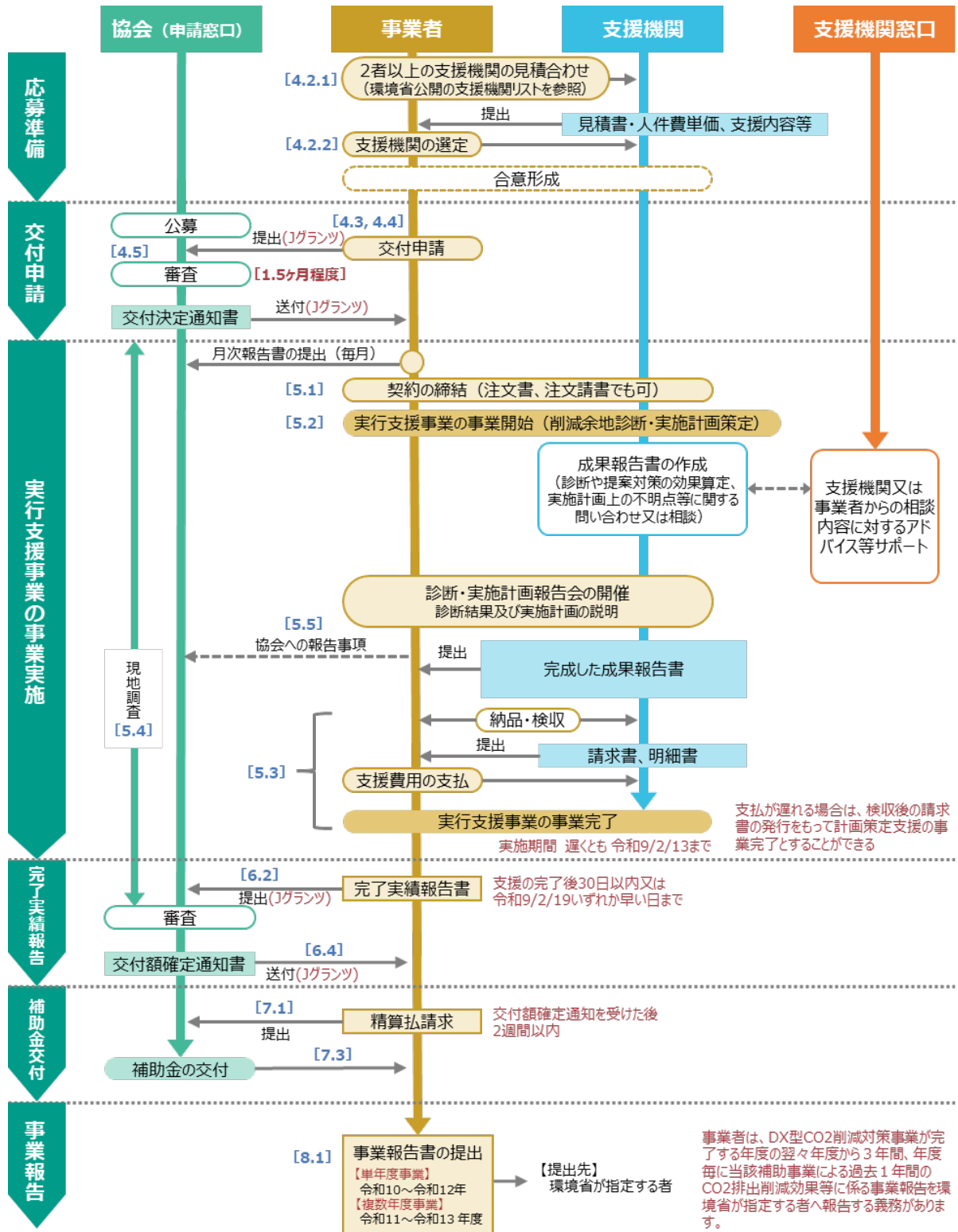


図3 実行支援事業の流れ

4. 交付申請の方法

4.1 提出書類

交付申請にあたり提出が必要となる書類は、表 2 に示す電子データです。なお、複数年度事業の 2 年目の交付申請時に提出が必要な書類は「1. 交付規程書類（11～16）」です。それ以外の書類については、提出を求める場合があります。

また、以下に記載した書類のほか、協会が必要と判断した資料について追加で提出していただく場合があります。

表 2 交付申請提出書類一覧

No	提出書類	提出対象者	電子データ形式	備考/[指定様式]
1. 交付規程書類				
11	様式第 1 交付申請書	全事業者	PDF	[交付規程様式等]
12	様式第 1 別紙1 整備計画書	全事業者	Excel	[様式第1別紙（実行支援事業）]
13	様式第 1 別紙1別添1 DXシステムCO2削減計画書	全事業者	Excel	
14	様式第 1 別紙1別添2 DXシステムシート	全事業者	Excel	
15	様式第 1 別紙1別添3 CO2排出量計算書	全事業者	Excel	
16	様式第 1 別紙2 経費内訳	全事業者	Excel	
2. 支援に関する書類				
21	支援機関（選定）の見積書の写し ※DXシステム導入に関する費用を含む	全事業者	PDF	選定した支援機関より入手
22	支援機関（選定）の person 費単価根拠書類の写し	全事業者	PDF	
23	副支援機関（選定）の見積書の写し ※DXシステム導入に関する費用を含む	支援を共同実施で行う場合	PDF	
24	副支援機関（選定）の person 費単価根拠書類の写し		PDF	
25	副支援機関（選定外）の見積書の写し		PDF	
26	支援機関（選定外）の見積書の写し	全事業者	PDF	選定外の支援機関より入手
3. 申請事業者に関する書類				
31	直近2期分の貸借対照表及び損益計算書の写し	全事業者	PDF	
32	行政機関から通知された許可書等の写し	2.1.1項の(7)に該当する者	PDF	
33	中小企業を証する書類	2.1.1項の(1)に該当する者	PDF	他の提出書類で確認ができない場合
34	消費税免税事業者に関する資料	消費税免税事業者	PDF	(注 1)
4. 支援対象工場・事業場に関する書類				
41	支援対象工場・事業場の業務内容等が分かる資料の写し	全事業者	PDF	
42	支援対象工場・事業場の範囲が分かる資料	全事業者	PDF	図面、航空写真など

43	支援対象工場・事業場の現在の所有者を確認できる公的な資料	全事業者	PDF	不動産登記事項証明書（建物の写し等（注2）
44	エネルギー使用量の根拠資料の写し	全事業者	PDF	使用量証明書、請求書等
5. DXシステムに関する書類				
51	DXシステムについて具体的に分かる資料	全事業者	PDF	DXシステムに関する仕様書、カタログ等

※ 各指定様式は、協会SHIFT事業ウェブサイト<https://www.gaj.or.jp/eie/shift/>「公募情報」のページよりダウンロードしてください。

（注1）消費税免税事業者に該当する場合は、該当していることを確認できる書類を提出してください。

（注2）不動産登記事項証明書は6か月以内に発行されたものを提出してください。

4.2 申請準備

4.2.1 支援機関の相見積もり

実行支援事業に参加可能な支援機関リストを以下に公開しています。

協会 SHIFT 事業ウェブサイト (<https://www.gaj.or.jp/eie/shift/koubo/>)

事業者は、支援機関リストの中から、地域、業種、経験等を勘案し、2者以上から見積書、人件費単価根拠書類、支援内容を取得してください。（支援機関リストに未登録の支援機関へは支援を委託できません。）

なお、DXシステムを新規に導入する場合、見積書はDXシステム導入費用も含んだ見積書としてください。

※ 共同実施をする支援機関が主・副を入れ替えた相見積もりは2者以上と認めません。

※ 相見積もり時の見積書は、交付申請時に必要となりますので保管してください。

なお、支援機関の選定やコンタクトにお困りの事業者は、下記支援機関窓口のウェブサイト(<https://www.eccj.or.jp/shift/matching/>)を参照いただき、窓口にご相談ください。

一般財団法人省エネルギーセンター支援機関窓口	E-mail : shift_eccj@eccj.or.jp
------------------------	--------------------------------

4.2.2 支援機関の選定・合意

提出された見積書と支援の内容を比較して支援機関を選定してください。

相見積もりによる費用の優位性以外の理由で支援機関を選定する場合は、明確な理由が必要です。

選定した支援機関と支援内容（支援範囲）や計測対象、実施時期などについて協議し合意を得てください。

支援機関を決定できない、または支援機関と実施時期などで合意できない場合は、交付申請できません。

合意内容によって相見積り時の金額から変更がある場合は、再度見積もりを取得してください。

4.3 交付申請

事業者は、4.1 項に記載した交付申請書一式（交付規程様式第 1、他）を協会に提出してください。

1 事業者当たり最大 5 つの工場・事業場の応募を可とします。

但し、申請書は支援対象工場・事業場ごとに作成して提出してください。

公募期間は、以下の通りです。必ず日限までに申請書類（データ）が協会へ提出されているようお願いいたします。

公募 開始 : 令和 8 年 6 月 12 日 (金)

公募 締切り : 令和 8 年 8 月 26 日 (水) 12 時まで

4.4 提出方法

原則、書類は J グランツでご提出ください。

J グランツの手続きについては、協会 SHIFT 事業ウェブサイト <https://www.gaj.or.jp/eie/shift/> をご参照ください。

個人情報の取り扱いについては本公募要領「10. 情報の取り扱い」に同意の上ご提出ください。提出いただいた書類等は返却しません。必ず写しを保管してください。

また、書類提出をもって公募要領 別紙 1 「暴力団排除に関する制約事項」に同意いただけましたものとします。

4.5 交付審査と交付決定通知

協会は、提出された交付申請書に対して、2.1 項に掲げる公募要件及び次の事項等について審査します。

- (1) 申請に係る実行支援事業の計画が整っていること
- (2) DX システム導入に関して、導入（計測）の目的や DX 型 CO2 削減対策の実施内容・スケジュールが明確に説明されていること
- (3) 補助対象経費に、国からの他の補助金（負担金、利子補給金並びに適正化法第 2 条第 4 項第 1 号に掲げる給付金及び同項第 2 号に規定する資金を含む。）の対象経費を含まないこと
- (4) 補助対象経費以外の経費を含まないこと
- (5) 2 者以上の支援機関から見積もりを取得し、適正に支援機関を選定していること
- (6) 見積書の人件費単価や業務費の価格の根拠が示されていること

協会は、審査の過程で確認したい事項や追加提出頂きたい資料がある場合において、提出された交付規程別紙 1 に記載された事業者の事務連絡先に問い合わせをすることがあります。その際は速やかに対応いただくようお願いいたします。

2.1 項に掲げる要件に適合する申請であっても、実施時期等の事情により支援が実施できないと判断した場合は、採択しない場合があります。また、申請内容の一部が実施不可能と判断した場合は、補助金の減額を行う場合があります。

協会は、公募期間内に申請された交付申請に対して審査を行い、予算の範囲内で採択し、採択事業者に交付決定を J グランツ等で通知します。（交付決定通知書（交付規程様式第 3））また、不採択事業者には不採択を通知します。交付の決定に要する標準的な期間は、必要書類に不足、不備等がない場合、公募締め切り後 1.5 ヶ月程度です。

交付決定された事業者は、交付決定以降に協会 SHIFT 事業ウェブサイトにも事業者名、支援対象工場・事業場名とその所在地、支援機関情報等が公表されます。なお、審査結果に対するご意見及びお問い合わせには対応いたしません。

また、事業の進捗を確認するために、交付決定通知後、完了実績報告書の提出月までの期間において、毎月 5 日までに月次報告書を協会宛てに提出いただきます。様式は交付決定時に配布いたします。

5. 事業実施

5.1 契約の締結

交付の決定を受けた事業者は、支援機関との間で支援実施の契約を締結します。（注文書及び注文請書でも可）契約書等においては、以下の項目が明記され、かつ各留意点を満足していることを確認してください。

(1) 契約日（発注日）

交付の決定日以降であること

※ 交付決定前に発注・契約された業務、支払われた経費等は補助金の交付対象にはなりません。

(2) 契約当事者

事業者と支援機関の2者間の契約であること

(3) 支援業務名（支援内容）

「令和8年度 SHIFT 事業 DX 型 CO2 削減対策実行支援事業」に係る契約であることが分かるように記載されていること

(4) 支援対象工場・事業場名

交付申請書と同じ支援対象工場・事業場名が記載されていること、又は当該工場・事業場の発注であることが分かること

(5) 契約金額

消費税の扱い（込み／不含）が明記されていること

(6) 契約期間

原則記載されていること（交付決定日以降から事業の完了予定日まで）

（その他留意事項）

- 支援機関より納品時に支援に要した経費の明細書及びその根拠資料（人件費単価が確認できる資料、作業日報、旅費交通費利用時の領収書等）の提出が必要です。

DX システムを購入またはレンタル・リースする場合は、それに係る納品書、領収書等の提出も必要です。

※ 作業日報、旅費交通費の根拠資料は、協会 SHIFT 事業ウェブサイト <https://www.gaj.or.jp/eie/shift/>の「公募情報」のページに掲載されている「作業記録」の様式をダウンロードして使用するよう支援機関に徹底してください。

- 補助事業実施中の事故対応や保証対応、並びに補助金の減額を受けた場合や返還義務が生じた場合等の取り決めについては、事業者と支援機関との2者間で協議の上、条件等を定めてください。
- 支援機関から受ける支援内容については、巻末別紙2の【支援機関が行う「DX型CO2削減対策実行支援事業」標準実施要領】を参照していただき、事業者と支援機関で実施項目やスケジュールを協議・合意してください。

5.2 事業の実施

支援機関は、事業者と契約を締結後、削減余地診断等を実施し、成果報告書を事業者に提出します。

事業者は、事業完了にあたって以下の成果品を協会に提出する必要があります。

◆ 成果報告書（協会が定める書式）

※ 検討した提案対策や DX 型 CO2 削減対策の計画策定・実施状況などの事業要件を満たした事業を行っているか確認します。

※ 基準年度 CO2 排出量（令和 8 年）は、直近過去 3 年間の平均値または令和 7 年度の値のいずれかを用います。（3 年間の場合、本年度の基準年度排出量は令和 5 年度、令和 6 年度、令和 7 年度の 3 年とします）

※ DX 型 CO2 削減対策に関しては、実施結果も記載します。

◆ 支援機関が作成した診断結果報告書/成果報告書（任意書式）

なお、診断や実施計画の作成、CO2 削減効果の算定等に関して、不明の点がある場合は、支援機関は支援機関窓口へ相談することが可能です。また、事業者においても、事業の実施のサポートを受けたい場合は支援機関窓口へ相談することが可能です。なお、支援機関窓口による事業内容のヒアリング等をお願いする場合があります。

一般財団法人省エネルギーセンター支援機関窓口	E-mail : shift_eccj@eccj.or.jp
------------------------	--------------------------------

※ CO2 削減対策の効果算定については、環境省の「設備更新等による CO2 削減効果の算定ツール」をご利用ください。

掲載 URL : <https://www.env.go.jp/earth/ondanka/kojojigyoyo.html>

この算定ツールで算定困難な場合は、原則として SHIFT 事業 CO2 削減対策の効果算定ガイドラインに則って、算定を実施してください。掲載 URL : <https://shift.env.go.jp/files/offering/2024/sf05Hf3.pdf>

※ 効果算定の計算過程・計算式等は成果報告書の同ブック、別シートとして添付してください。

5.3 支援費用の支払い

事業者は全ての成果品書類を受領して検収を行った後、支援機関からの支援費用の請求に基づき、以下について確認の上、遅滞なく支払いを行ってください。

- (1) 交付の決定日から実施期間内に支払いが完了している経費、又は同期間内に検収され請求書が発行されている経費が補助金の交付対象となります。
- (2) 旅費等の経費は社内規定によらず実費弁済とし、支払を証する書類（領収書等）の提出がないものについては、補助金の交付対象とはなりません。
- (3) 支援機関より作業日報を受領し、人件費等の重複請求がないことを確認してください。重複分については補助金交付ができませんので注意願います。
※ 作業日報及び旅費交通費の根拠資料は、5.1 項の（その他留意事項）に記載した指定様式で提出されていること
- (4) 支払いは金融機関からの振込とし、支払いを証する書類（振込明細書等）を保管してください。書類には支業務名を記載する等、補助事業の経費であることが分かるようにしてください。特に補助事業に係る経費を他の経費と合算して振り込んだ場合は、内訳がわかるように補足説明をしてください（振込金額の内訳：補助対象業務分〇〇円、他業務分△△円など）。

- (5) 支払いの際の振込手数料は事業者負担としてください。振込手数料は補助対象外となりますので、支援機関負担とした場合は、補助金交付額が減じられます。
- (6) 支払いを証する書類（旅費交通費等の領収書や振込明細書等）は、完了実績報告書の提出の際に添付する必要がありますので、時系列に管理し、適切に保管してください。

なお、「環境省所管の補助金等に係る事務処理手引（環境省大臣官房会計課 平成 28 年 4 月）」「環境省における委託業務経費の算出等に関する基本方針（環境省大臣官房会計課 令和 6 年 3 月）」をあわせて参照してください。

5.4 現地調査

協会は、補助事業の適正かつ円滑な実施のため、その実施中又は完了後に必要に応じ現地における調査等を実施する場合があります。現地調査の実施に当たっては、協会から事前に連絡しますが、調査が円滑に進むように以下の事項について準備してください。

《証拠書類等の確認》

● 協会への申請書類

実行支援事業の事業完了までの申請書類（交付申請書、完了実績報告書、精算払請求書等）の写し及び協会発行の通知書類（交付決定通知書等）が時系列に管理され、すぐに閲覧できるよう保管されているか。

● 支援実施の証拠資料

契約書（注文書／注文請書）、見積書（2 者以上）、納品書、検収書（納品書に検収印を押印したもので可）、請求書、振込依頼書、領収書、成果報告書等が整っているか。

● 経理関係書類

帳簿、入金伝票、支払伝票、支払い決議書、預金通帳（補助事業用）等の整合性が取れているか。

※ 協会に提出した申請書類は返却いたしませんので、提出の際に必ず写しを取り、手元に保管してください。

5.5 事業実施中の手続き

交付決定後において、変更、中止（廃止）、遅延等の可能性が生じた場合には、まず協会に相談してください。手続きの要否や申請書の記載方法等について指示いたします。

関係書類は、協会 SHIFT 事業ウェブサイト <https://www.gaj.or.jp/eie/shift/> の「公募情報」のページの [交付規程様式等] より該当する様式を抜き出して使用してください。

書類は、メール添付で、下記宛に提出してください。

一般社団法人 温室効果ガス審査協会 事業運営センター

E-mail : shift@gaj.or.jp

5.5.1 変更交付申請

交付の決定後の事情の変更により、申請の内容を変更して補助金の額の変更申請を行う場合は、速やかに協会へ報告し、変更交付申請書（交付規程様式第 2）を提出してください。

5.5.2 計画変更承認申請

実行支援事業の内容を変更する場合（ただし、軽微な変更である場合を除く）は、速やかに協会へ報告し、計画変更承認申請書（交付規程様式第 5）を提出してください。

※ 計画変更承認申請を提出する必要がある事例としては、支援機関の変更、支援内容の変更（支援範囲の変更、対象とするシステムの数や内容の変更等）で、補助金~~の~~額に変更が生じない場合。

5.5.3 中止（廃止）承認申請

実行支援事業の全部もしくは一部を中止、又は廃止しようとする場合は、中止（廃止）承認申請書（交付規程様式第 6）を速やかに協会へ報告し、中止（廃止）申請を提出してください。

5.5.4 遅延報告

実行支援事業が予定の期間内に完了しないと見込まれる場合又は遂行が困難となった場合には、速やかに遅延報告書（交付規程様式第 7）を提出してください。

5.5.5 遂行状況報告

協会から実行支援事業の遂行の状況について報告の要求があった時は、速やかに遂行状況報告書（交付規程様式第 8）を提出してください。

5.5.6 翌年度補助事業開始承認申請

複数年度事業において、2 年目の事業を交付決定前に早期で開始したい場合は、翌年度補助事業開始承認申請書（交付規程様式第 16）を協会の指示に従って提出してください。

6. 完了実績報告

6.1 提出書類

完了実績報告にあたり提出が必要となる書類は、表 3 に示す電子データです。
 なお、以下に記載した書類のほか、協会が必要と判断した資料について追加で提出していただく場合があります。

表 3 完了実績報告書提出書類一覧

No	提出書類 電子データファイル名	提出 対象者	電子 データ形式	備考／[指定様式]
1. 交付規程書類				
11	様式第12 完了実績報告書	全事業者	PDF	[交付規程様式]
12	様式第12別紙1 実施報告書	全事業者	Excel	[様式第12別紙(実行支援事業)]
13	様式第12別紙2 経費所要額精算調書	全事業者	Excel	
2. 支援結果（支援機関より受領）				
21	成果報告書（EEGSによる報告の写しを添付）	全事業者	Excel	[成果報告書]（注3） EEGSによる報告の写し（注4）
3. 契約関係書類				
31	契約書（又は注文書と注文請書）の写し	全事業者	PDF	
32	納品書の写し	全事業者	PDF	
33	検収書（納品書に検収サイン可）の写し	全事業者	PDF	
34	請求書及び明細書の写し	全事業者	PDF	
35	支払いを証する書類の写し	全事業者	PDF	請求書で完了した場合は後日提出 表 4 参照
36	DXシステムの購入又はリース・レンタルを証する書類の写し	該当事業者	PDF	業者からの完了報告書又は納品書 業者からの請求書又は領収書 等
37	その他根拠資料の写し	該当する費目がある場合	PDF	第9項「補助対象経費の根拠書類」を参照してください
4. 経費精算に関するエビデンス（支援機関より受領）				
41	作業記録 （基本情報、人件費集計表、作業記録、 旅費明細一覧、旅費の行程（ルート） 図、旅費領収書等、複数事業所の行程）	全事業者	Excel	[作業記録]
5. DXシステム関連資料				
51	様式第11取得財産等管理台帳	該当事業者	PDF	DXシステム導入費用が50万円以上の場合は提出 [交付規程様式]
52	DXシステムの写真 ※取得財産を明示するシール等を含むこと	該当事業者	PDF	DXシステム導入費用が50万円以上の場合は提出

※ 各指定様式は、協会SHIFT事業ウェブサイト<https://www.gaj.or.jp/eie/shift/>「公募情報」のページよりダウンロードしてください。

（注3）提案対策の効果算定の計算過程、計算式等が分かる支援機関が作成した成果報告書も併せてご提出ください。
 また複数年度事業の1年目の場合、DX型CO2削減対策に係る部分については、DXシステムによる計測データまとめと想定対策案または、支援機関作成の診断結果報告／実施計画書でも可とし、2年目事業完了時に完成した報告書を提出いただきます。

(注4) EEGSによる報告の写しに関しては、環境省 温室効果ガス排出量算定・報告・公表制度 フロン類算定漏えい量報告・公表制度ウェブサイトの「事業者別排出量等の公表【自主的な公表値】の公開画面の写しとなります。

前記表3の「3.契約関係書類」の「35 支払いを証する書類の写し」については、表4のいずれか一つを提出してください。なお、実行支援事業の事業完了日を請求書の発行日とした場合で、かつ完了実績報告書提出時点で支払いが未了である場合は、補助金を受領した日から2週間以内に、支払を証する書類の写しを提出してください。

表 4 支払いを証する書類（下記のいずれか1つ提出してください）

事業者の振込根拠	<u>振込金受託書、振込金受領書、振込明細書など</u> ・振込額、振込日、振込元、振込先、金融機関名が記載されていること ※振込金受託書/受領書は金融機関印があること、振込明細書は振込日以降の発行であること ・補助対象外である「振込手数料」の額とその負担者が記載されていること ・事業名及び消費税額が記載されていること（手書きで追記可）
支援機関の受領根拠	<u>領収書</u> ・宛先、日付、事業名（令和8年度 SHIFT 事業/DX 型 CO2 削減対策実行支援事業が分かるような記載）、支援対象工場・事業場名、金額（受領額及び含まれる消費税額を明記）が記載されていること

6.2 提出方法

原則、書類はJ グランツでご提出ください。（4.4 項を参照）

併せて、EEGS を用いて、対象事業所等の CO2 排出量を報告・公表したページの写しも提出すること。
EEGS の登録については、下記をご確認ください。

URL : <https://eegs.env.go.jp/eegs-portal/>

個人情報の取り扱いについては本公募要領「10. 情報の取り扱い」に同意の上ご提出ください。提出いただいた書類等は返却しません。必ず写しを保管してください。

6.3 提出日限

実行支援事業の事業完了日より30日以内又は令和9年2月19日のいずれか早い日までです。

実行支援事業は年度ごとに事業完了するため、年度内にその年度の補助金の交付を受ける必要があります。完了実績報告書の提出が遅れますと、その後の手続きが遅れますのでご注意ください。
スムーズな補助金の交付手続きへのご協力をお願いいたします。

《実行支援事業の事業完了日とは》

支援機関との間で報告会が開催され、支援機関より成果品を受領して検収を行い、支援費用の支払いを済ませた日（支払いを証する書類の支払い日、あるいは領収書の発行日）をいいます。

ただし、上記において支援費用の支払いだけが済んでいない場合、検収後に支援機関から発行された請求書の発行日を、実行支援事業の事業完了日とすることができます。

※成果品については、5.2 項を参照してください。

6.4 交付額の確定・通知

協会は、完了実績報告書の書類審査において、事業の成果が交付の決定の内容に適合すると認めるときは、交付すべき補助金の額を決定し、事業者に交付額の確定を通知します（交付額確定通知書（交付規程様式第 14））。

7. 精算払請求

7.1 提出書類

交付額確定通知を受けた事業者は、交付規程様式第 15 精算払請求書（電子データ（PDF））を提出してください。

7.2 提出期限

協会からの交付額確定通知を受領後 2 週間以内
※年度末は補助金交付手続きが混みあいますので、速やかなご提出をお願いいたします。

7.3 補助金の交付

協会は、事業者から精算払請求書を受け取った後、30 日以内に指定口座に振り込みます。
なお、実行支援事業の事業完了日を請求書の発行日として手続きを進めた事業者は、補助金を受領した日から 2 週間以内に支払いを証する書類（領収書等）を協会に提出してください。

8. 事業実施後の対応

8.1 事業報告

事業者は、補助事業が完了する年度の翌々年度から3年間の期間について、年度毎に年度の終了後30日以内に過去1年間の対策の実施状況及びCO2排出量の実績等について、交付規程第16条による事業報告書の提出義務があります。

事業報告書の様式は、協会 SHIFT 事業ウェブサイト <https://www.gaj.or.jp/eie/shift/>の「公募情報」のページより様式をダウンロードしてください。

また事業報告書の提出先は、環境省が指定する者となる予定です。（提出先については、事前に事業者の事務連絡先に連絡します。）

併せて、毎年度 EEGS でも CO2 排出量を必ず報告し、その報告書の写しを事業報告で提出すること。

事業報告書については、以下に留意してください。

- (1) 実行支援事業実施後に改修支援事業に応募して採択された場合も、継続して事業報告が必要です。
- (2) 実施計画に位置付けた未実施のDX型CO2削減対策について事業報告期間内に実施してください。
- (3) DX型CO2削減対策については、環境省の求めに応じ、DXシステムによる測定結果データを提出して頂く場合があります。

8.2 書類の保管

- (1) 補助事業の経費に関する帳簿と全ての証拠書類（見積書、発注書、契約書、請求書、領収書や振込明細等支払を証する書類等、経費に係る書類）は、他の経理と明確に区分して管理し、補助事業に係る個々の経費の使途、支出日、金額など支出の状況を常に明らかにしておく必要があります。
- (2) これらの書類は、補助事業の完了の日の属する年度の終了後5年間又は減価償却資産の耐用年数等に関する省令*（昭和40年大蔵省令第15号）で定める期間を経過するまでの間のいずれか長い期間、いつでも閲覧に供せるよう保存しておく必要があります。
- (3) 事務代行者を利用している場合でも、帳簿及び全ての証拠書類を備えて頂くのは、補助事業者自身になります。

※ 8.5 項に記載するように会計検査院の実地検査を受ける場合があります。その際には、補助事業に係る全ての書類の確認を受けることになります。

8.3 変更届

事業報告書の提出義務が終了するまでの期間において、事業者名、支援対象工場・事業場名、代表者、事務連絡先等が変更になる場合には、協会に申し出てください。変更届の様式は協会より送付します。

8.4 事例紹介、各種調査等へのご協力

実施した補助事業に関して、国又は協会、及び国が指定する団体が調査を実施することがあります。個別の依頼があった場合はご協力をお願いいたします。

8.5 会計検査院による実地検査

補助事業に係る補助金の使途について、補助事業完了後、補助事業の終了した日の属する年度の翌年度から、会計検査院による実地検査が行われる場合があります。その場合は、8.2 項に記載した各種保管書類を速やかに提示できるようにする等、対応してください。

9. 補助対象経費の根拠書類

(1) 人件費

支援に要する支援機関の人件費を計上します。交付の決定日前に発生した人件費は認められません。

● 人件費関連の根拠書類

根拠書類	協会への提出	支援対象工場・事業場保管	備考
作業日報	要	要	協会指定の書式を使用し、作成してください。
勤務表、タイムカード、作業記録等、従事時間を確認できる資料	不要	要	人件費の証憑として必要です。氏名、該当月、一日の勤務時間が記述されているもの

(2) 通信交通費

支援に要する支援機関の通信交通費を計上します。交通費（旅費交通費）は、原則、公共交通機関を利用することとし、タクシー、レンタカー、社有車等の利用は必要最小限に留めてください。

通信費は、郵便や宅配便に要した料金等の通信費用を計上します。

補助対象経費として認められる範囲については協会 SHIFT 事業ウェブサイトの Q&A を参照してください。

● 旅費交通費関連の根拠書類

根拠書類	協会への提出	支援対象工場・事業場保管	備考
旅費明細一覧表	要	要	協会の書式を使用し、作成してください。
出張報告書	不要	要	出張者や旅費、宿泊の計算方法と請求金額など旅費明細が確認できる資料
領収書・搭乗証明等「旅費の証憑として必要な書類」を参照	要	要	台紙（協会指定の書式）に領収書等の写しを貼り提出してください。
タクシーの領収書（写し）、レンタカーの領収書等（写し）	要	要	台紙（協会指定の書式）に領収書等の写しを貼り提出してください。また、協会指定の書式の旅費明細一覧に、利用理由を記載してください。ガソリン代はレンタカー代に含まれている場合のみ認められます。
社有車使用に関する社内規定（写し）	要	要	社有車利用の際、経費を計上する場合は、提出してください。
旅費規定（写し）	要	要	日当を計上する場合、支給額の根拠を確認するため、その取扱いが規定されている社内規定の写しを提出してください。

● 旅費交通費の証憑として必要な書類

利用交通機関		提出書類	備考
鉄道	近郊区間	・ICカードの乗車履歴の印字シート（該当箇所をマーカーで示す） ・ウェブサイトの路線案内（金額が示されているもの）の出力	左記のいずれか
	特急・新幹線等	・領収書（EX-ICで購入した場合は、利用票、利用証明書等写し） ・利用区間がわかる資料（ウェブサイトの路線案内等） ※ 特急・新幹線は乗車区間が50km以上の場合に認めます。 ※ グリーン車の利用は認めません。	全て提出
飛行機		・領収書 ・本人の搭乗を証明できる資料（搭乗チケットの半券、搭乗証明書等）	全て提出
船舶・バス		・領収書 ・利用区間、料金がわかる資料（利用区間をマーカーで示す）	全て提出
タクシー・レンタカー		・領収書（レンタカー利用において法人契約で領収書が出せない場合は、請求書の写しに該当箇所以外を墨消したもの）	全て提出
高速道路		・領収書（利用日時、区間が明記されていること）	全て提出
宿泊費		・領収書（利用日、金額が明記されていること） ・社内規定（規定により定められた金額による精算の場合）	全て提出

● 通信費の根拠書類

根拠書類	協会への提出	支援対象工場・事業場保管	備考
注文書	不要	要	－
納品書	不要	要	－
請求書又は領収書	要	要	送付先及び使途を明記

(3) 消耗品費

支援実施に必要な資材・機材・情報機器等の購入費用や既製品のソフトウェア等を計上します。ただし、実行支援事業のみで使用されることが確認できるもので且つ取得価格（税込）5万円未満のものに限ります。

● 消耗品費の根拠書類

根拠書類	協会への提出	支援対象工場・事業場保管	備考
見積書	不要	要	－
選定理由書	不要	要	－
カタログ、仕様書等	不要	要	－
注文書	不要	要	－
注文請書	不要	要	－
納品書	不要	要	－
請求書又は領収書	要	要	個数等を明記

(4) 印刷製本費

支援に要する支援機関の会議用の資料等、支援実施に必要な印刷製本費を計上します。なお、社内でのコピー等は経費として認められません。

● 印刷製本費の根拠書類

根拠書類	協会への提出	支援対象工場・事業場保管	備考
注文書	不要	要	－
納品書	不要	要	－
請求書又は領収書	要	要	枚数、部数等を明記

(5) 運搬費

支援に直接必要な物品の運搬費用を計上します。

● 運搬費の根拠書類

根拠書類	協会への提出	支援対象工場・事業場保管	備考
注文書	不要	要	－
納品書	不要	要	－
請求書又は領収書	要	要	送付先及び使途を明記

(6) 光熱水費

支援に直接必要であると証明することができる経費のみ計上を可能とし、支援以外の業務で使用する電気代等の料金の計上は認められません。

● 光熱水費の根拠書類

根拠書類	協会への提出	支援対象工場・事業場保管	備考
光熱水費内訳表	不要	要	－
請求書又は領収書	要	要	－

(7) 借料及び損料

リース等により調達した物品は、支援のみに使用することとし、リース料等については、診断の期間中に要する費用（一月に満たない費用は日割りにより算出すること）のみ計上します。なお、事務所の家賃や共用部分等の委託業務のみに使用すると認められない経費の計上は認められません。

● 借料及び損料の根拠書類

根拠書類	協会への提出	支援対象工場・事業場保管	備考
見積書	不要	要	－
選定理由書	不要	要	－
注文書	不要	要	－
注文請書	不要	要	－
完了報告書、納品書等	要	要	－
請求書又は領収書	要	要	品目、台数、単価、契約期間等を明記

(8) 会議費

支援に直接必要な検討会等の開催に伴う、会場借料、機材借料及び必要以上に高価又は華美でない必要最小限の飲料・弁当代とし、検討会の開催に係る飲料はペットボトル 500ml を原則とします。弁当等の昼食の提供は、会議等の開催時間が午前から午後にかけて行われる場合に限りです。

● 会議費の根拠書類

根拠書類	協会への提出	支援対象工場・事業場保管	備考
会議の開催日及び出席者等が確認できる書類	要	要	－
請求書又は領収書	要	要	－

(9) 賃金

支援を実施するために必要な業務補助を行う補助員に対する賃金を計上します。補助員の単価は、支援機関の内部規程等や雇用契約の単価によることとします。

● 賃金の根拠書類

根拠書類	協会への提出	支援対象工場・事業場保管	備考
契約書	不要	要	—
請求書又は領収書	要	要	従事時間が確認できるもの
人件費時間単価の算出根拠	要	要	算出方法は「環境省における委託業務経費の算出等に関する基本方針」を参照
作業日報及び人件費集計表	要	要	本項「(1) 人件費」を参照
勤務表やタイムカード、作業記録等、従事時間を確認できる資料	不要	要	人件費の証憑として必要です。氏名、該当月、一日の勤務時間が記述されており、本人と上司が押印してください。

(10) 雑役務費

支援の主たる部分の実施に付随して必要となる関連業務に係る経費（当該業務に必要な機器のメンテナンス費等）や新たに開発するソフトウェアを計上します。見積書等に一般管理費、雑費、諸経費を含む場合は、外注費として計上することとします。

● 雑役務費の根拠書類

根拠書類	協会への提出	支援対象工場・事業場保管	備考
見積書	不要	要	—
選定理由書	不要	要	—
委託契約書	不要	要	—
仕様書	不要	要	—
注文書	不要	要	—
注文請書	不要	要	—
完了報告書、納品書等	要	要	—
請求書又は領収書	要	要	—

(11) 外注費

計測機器の取り付けやその取り外し等、支援業務の一部を外部に委託した場合に要した費用を計上します。なお、業務の全部もしくはその主たる部分の外部への委託は認められません。

● 外注費の根拠書類

根拠書類	協会への提出	支援対象工場・事業場保管	備考
見積書	不要	要	－
選定理由書	不要	要	－
委託契約書	不要	要	－
仕様書	不要	要	－
注文書	不要	要	－
注文請書	不要	要	－
完了報告書、納品書等	要	要	－
請求書又は領収書	要	要	－

(12) 共同実施費

支援を主支援機関と副支援機関が共同で実施する場合、共同実施者である副支援機関は、主支援機関と同様の各経費区分の経費明細と単価・価額の根拠資料を作成し、主支援機関は副支援機関分と合わせて協会に同時に提出してください。

● 共同実施費の根拠書類

根拠書類	協会への提出	支援対象工場・事業場保管	備考
副支援機関から主支援機関への見積書及び明細書	要	要	－
作業日報	要	要	本項「(1) 人件費」を参照
旅費明細一覧	要	要	本項「(2) 通信交通費」を参照
旅費の領収書	要	要	本項「(2) 通信交通費」を参照
旅費規定	要	要	本項「(2) 通信交通費」を参照
副支援機関から主支援機関への納品書	要	要	－
副支援機関から主支援機関への請求書及び明細書	要	要	－
支払を証する書類	要	要	主支援機関から副支援機関への振込根拠又は副支援機関の受領根拠（領収書等）

(13) 機器・システム関連費

DX システムを導入するために直接必要な機器の購入並びに購入物の運搬、調整、据付け等に要する費用を計上します。(維持管理費は除く。)

● 機器・システム関連費の根拠書類

根拠書類	協会への提出	支援対象工場・事業場保管	備考
見積書	不要 ※支援機関の見積りに含めること	要	-
選定理由書	不要	要	-
仕様書	要	要	-
注文書	不要	要	-
注文請書	不要	要	-
完了報告書、納品書等	要	要	-
請求書又は領収書	要	要	-

(14) 一般管理費

業務費から外注費、共同実施費及び機器・システム関連費を除いた額に、一般管理費率を乗じて得た額を上限とします。

なお、一般管理費率は、受託者の内部規程等で定める率又は合理的な方法により算出したと認められる率を使用することを原則とします。支援機関において一般管理費率の内部規程等が存在しない場合又は合理的な算出が困難な場合は、環境省が定める率（15%以内）を使用してください。

また完了実績報告時には、交付申請時に使用した一般管理費率を超えることはできません。

※ 協会への提出が不要となっている書類も、審査上必要とする場合は提出を求める場合があります。

10. 情報の取り扱い

10.1 申請書に記載されている情報

- (1) 申請書に記載された情報は、環境省、協会、合意した支援機関の担当者及び環境省が指定する団体限りの取り扱いとします。
- (2) 交付決定された事業者名、支援対象工場・事業場名と所在地、支援機関名も公表します。
- (3) 協会に提出される成果報告書は、環境省及び環境省が委託契約する団体と共有します。

10.2 支援結果の活用

支援結果については、環境省において効果的な CO2 削減対策の取りまとめ、CO2 削減対策としての削減余地の把握・普及広報などに活用していきます。実行支援事業に採択された法人、支援対象工場・事業場については、個別事例紹介のお願いをすることがありますので、ご理解とご協力をお願いいたします。また、CO2 削減計画の一部は、原則として環境省が公表する予定です。

10.3 個人情報の取り扱い

ご記入いただく情報は、「個人情報」に該当しますので、協会は記入いただきました個人情報の保護のため、必要なセキュリティ対策を講じ適切に取り扱います。具体的には、以下のように対応させていただきますので、ご同意の上で、ご記入くださいますようお願いいたします。

- (1) 個人情報の取扱いは、協会の「個人情報保護規程」に従って対応いたします。規程については、下記協会のウェブサイトでご確認ください。
https://www.gaj.or.jp/about/documents/GAJ_Kojin_20190508.pdf
- (2) ご記入いただいた個人情報は、以下の目的のためにのみ利用します。
令和8年度二酸化炭素排出抑制対策事業費等補助金（脱炭素技術等による工場・事業場の省CO2化加速事業（SHIFT事業））の運営管理のための連絡
- (3) 個人情報を取り扱う業務を外部事業者に委託する予定はありません。
- (4) 利用目的終了後は、協会管理分については協会が責任を持って廃棄いたします。
- (5) 上記以外の目的で個人情報を利用させていただきたい場合が生じた時は、改めて目的をお知らせし、同意を得るものといたします。

【個人情報の取扱いに関するご連絡先、苦情・相談窓口】

開示、訂正、利用停止等のお申し出は、下記までご連絡ください。

一般社団法人 温室効果ガス審査協会 事業運営センター

E-mail : shift@gaj.or.jp

11. お問い合わせ

11.1 Q&A

よくあるご質問と回答を 協会 SHIFT 事業ウェブサイト <https://www.gaj.or.jp/eie/shift/> に掲載しています。ご参照ください。

11.2 お問い合わせ

本補助事業に関する問い合わせは、メールでお願いいたします。

協会 SHIFT 事業ウェブサイト <https://www.gaj.or.jp/eie/shift/> から質問様式をダウンロードいただき、ご質問内容を記載して次のお問い合わせ対応期間中にメール添付で下記協会宛てにご送付ください。

なお、メール件名は「SHIFT 事業問い合わせ（御質問者の法人名）」としてください。

お問い合わせ期間 : 令和8年6月12日(金) ~ 令和8年8月19日(水)

一般社団法人 温室効果ガス審査協会 事業運営センター

E-mail : shift@gaj.or.jp

暴力団排除に関する誓約事項

当団体は、補助金の交付の申請をするに当たって、また、補助事業の実施期間内及び完了後においては、下記のいずれにも該当しないことを誓約します。この誓約が虚偽であり、又はこの誓約に反したことにより、当方が不利益を被ることとなっても、異議は一切申し立てません。

記

- (1) 法人等（法人、又は団体をいう。）の役員等（法人である場合は役員又は支店若しくは営業所（常時契約を締結する事務所をいう。）の代表者、団体である場合は代表者、理事等、その他経営に実質的に関与している者をいう。）が、暴力団（暴力団員による不当な行為の防止等に関する法律（平成3年法律第77号）第2条第2項に規定する暴力団をいう。以下同じ。））、又は暴力団員（同法第2条第6号に規定する暴力団員をいう。以下同じ。））であるとき
- (2) 役員等が、自己、自社若しくは第三者の不正の利益を図る目的又は第三者に損害を加える目的をもって、暴力団又は暴力団員を利用するなどしているとき
- (3) 役員等が、暴力団又は暴力団員に対して、資金等を供給し、又は便宜を供与するなど直接的あるいは積極的に暴力団の維持、運営に協力し、若しくは関与しているとき
- (4) 役員等が、暴力団又は暴力団員であることを知りながらこれと社会的に非難されるべき関係を有しているとき

※ 交付申請書を提出することによって、本誓約書に同意したものと見做します。

別紙 2

支援機関が行う「DX 型 CO2 削減対策実行支援事業」標準実施要領

本資料は、DX 型 CO2 削減対策実行支援事業において支援機関が行う標準的な作業フロー・ステップや留意点を示したものです。実際に補助事業を行う際は間接補助事業者（以下、「事業者」という。）と支援機関で実施項目や実施方法等を協議ください。

支援の流れ

- 1.削減余地診断の実施
- 2.診断報告書の作成
- 3.診断結果報告会の実施
- 4.実施計画の策定
- 5.実施計画報告会の実施
- 6.削減対策の実践伴走支援
- 7.支援完了報告会の実施

※本事業の実施に当たっては、「工場・事業場の脱炭素化実践ガイドライン 2023」も適宜参照ください。

※事業者の合意が得られた場合は、複数の機関（支援機関と副支援機関、または支援機関と支援機関）が共同して支援を行うことができます。

1.削減余地診断の実施

支援機関は、事業者との協議、情報・データ収集により支援対象工場・事業場の現状を把握します。現地踏査および計測等を実施してデータを分析し、課題を抽出します。対策実施の効果を試算し、対策を選定します。

1.1 現状の把握

支援機関は、支援対象工場・事業場における CO₂ 削減対策や省エネルギー等への取組実績・計画、各設備の稼働状況やエネルギー使用量、CO₂ 排出量等に関連する情報やデータを収集し、現状を把握します。

(1)支援対象工場・事業場の基準年度 CO₂ 排出量の把握

「温室効果ガス排出量算定・報告・公表制度」に従って支援対象工場・事業場の基準年度 CO₂ 排出量を把握します。

※ただし、補助事業を活用する場合は補助事業毎に異なる係数を用いて算定している場合もあるため、留意が必要です。

基準年度 CO₂ 排出量は、直近 3 年間の活動量（エネルギー使用量等）から算定します。

※なお、削減余地診断ではエネルギー起源の CO₂ 排出量、および削減対策のみを対象としますが、エネルギー起源以外の CO₂ 排出量も算定する方が望ましいです。

(2)その他の現状把握

その他削減余地診断で収集すべき情報やデータで、特に重要なものを以下に例示します。

- ・工場・事業場の活動の概要（工場稼働時間、生産量、空調稼働時間等）
- ・CO₂ 排出・エネルギー使用の状況（CO₂ 排出量の経年変化、エネルギー管理状況等）
- ・CO₂ 削減・省エネ等の実績と計画（実績や計画、推進体制等）

- ・設備・機器関連情報（レイアウト図、生産プロセス図、稼働時間等）
- ・CO₂削減・省エネルギー投資に関する判断指標
- ・提案する対策に関連する情報（CO₂濃度、室温、ばい煙等計測データ、気象データ等）

1.2 現地踏査・計測

生産工程、設備や機器の稼働状況を具体的に把握するため、支援機関は現地踏査を実施します。

(1) 現地踏査

支援機関は、支援対象工場・事業場の設備管理者等の立ち会いのもと、生産工程、使用している設備や機器等の仕様や稼働状況、エネルギーロスの発生状況も含めたエネルギーフロー等、現状を把握します。支援機関は、次の「1.3 現状分析・課題抽出」につながる情報を得るため、「1.1 現状の把握」により得られた情報・データを基本に、おおまかに把握した対策候補の実現可能性を確認するとともに、新たな対策候補を探索します。また、対策候補をリストアップするだけでなく、対策候補を検討する際に制約となるような問題点・課題についても確認します。

(2) DX システムの導入と計測

当事業では、支援対象工場・事業場に DX システムを導入し、計測します。

導入する DX システムは、以下の機能要件を満たすものとします。

- 活動量（エネルギー使用量）および CO₂ 削減対策を提案するために必要なデータを計測できること
- 少なくとも 1 時間ごとに必要なデータを取得保存できること
- 取得保存したデータを事業報告期間中は電子的に維持管理できること
- 事業期間中および事業報告期間（3 年間）において必要なデータを計測すること

計測の実施に向けて、支援機関は事業者と協議を行い、計測方法や安全に関する注意事項等を十分に確認します。設備・機器の稼働状況に応じて、計測箇所、計測項目、計測方法、計測頻度等を定めた「DX システム導入計画」を事業者と協議の上、策定します。

※CO₂削減効果を正しく把握するためには最低 1 年間の計測が望ましいですが、実際の診断において現場での制約により限られた期間しか計測できない場合には、計測データが客観的で、エネルギー使用、CO₂排出の実態を代表する値である必要があります。計測の時期、時間帯、計測箇所等において必ずしも最適とは言えない状況で計測を行わなければならない場合には、適切な方法で補正を行い、補正の妥当性を示します。

※正しい計測を行うには、計測機器の適正な校正が必要です。使用する計測機器の精度や誤差の発生状況を見極めた上で、校正方法や校正間隔を定め、定期的に校正を実施します。レンタル機器は、貸出会社で校正済みであることを確認します。

1.3 現状分析・課題抽出

現地踏査で収集した情報と DX システム等による計測データを分析して、支援対象工場・事業場のエネルギー使用量、および CO₂ 排出量に影響している課題を明らかにし、削減余地が大きいと思われる工程・設備・機器等を特定します。

具体的には、まず以下に示す図・表を作成し、情報を整理します。

- ・エネルギー源別供給割合図
- ・エネルギーフロー図
- ・エネルギー使用量・エネルギーロス（発生箇所や量を特定）、CO₂ 排出量

エネルギー源別供給割合図は実践ガイドラインの Step 2-2 を、エネルギーフロー図は Step 2-4 を参照して

作成します。

※エネルギーフロー図は、事業者の理解促進のためにも有効なツールであるため、支援機関が自ら有用なエネルギーフロー図を作成することが望ましいです。

※工場・事業場のエネルギーフロー全体図の作成例を図 2.1 に示します。

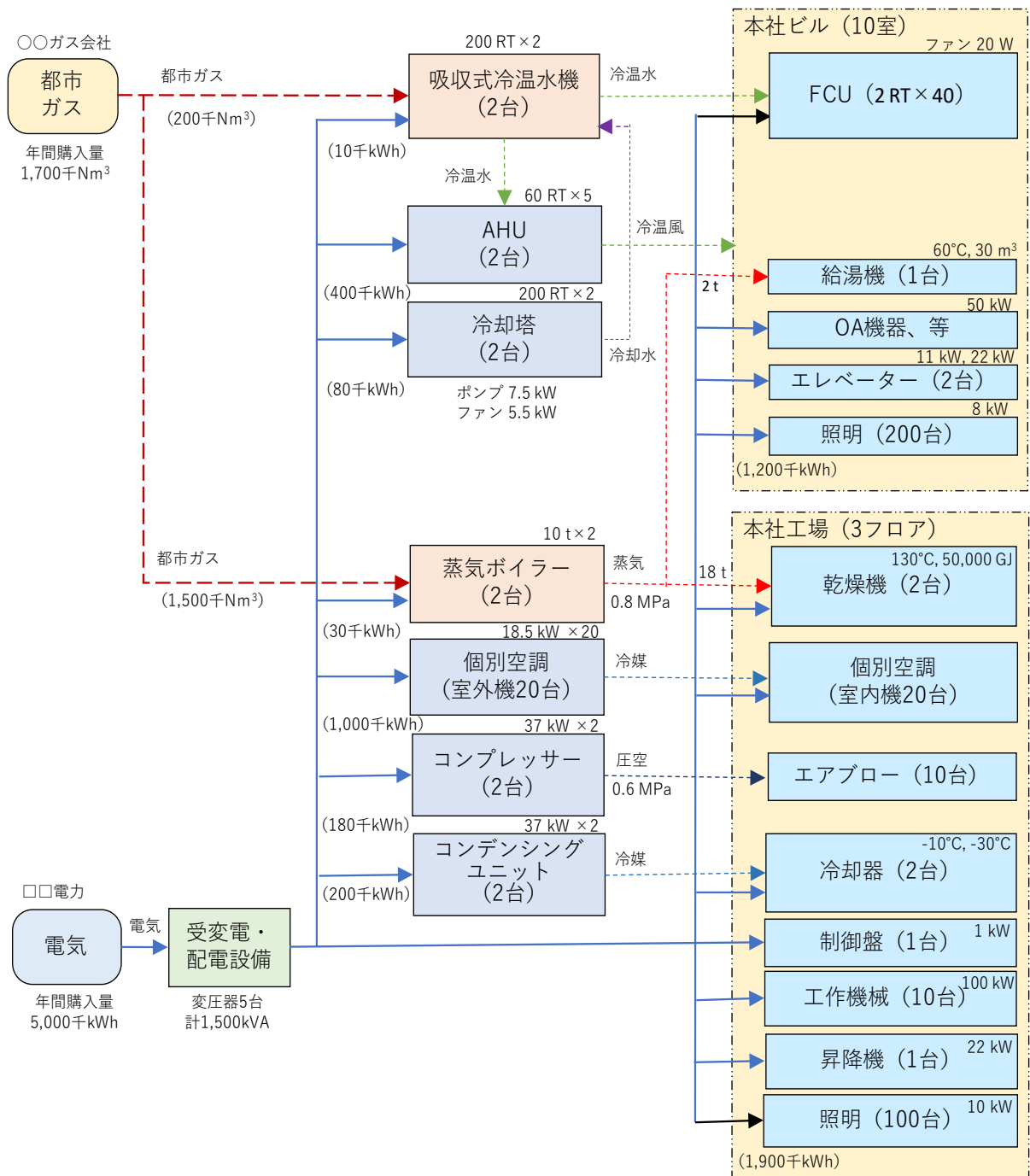


図 2.1 エネルギーフロー全体図の作成例

次に、CO₂削減のための課題を把握します。具体的には、エネルギーロス・効率等の分析結果から、以下に例示する点を考慮し、CO₂削減に向けた課題を整理します。

- ・設備、システムの運転・維持・管理、およびその体制に問題はないか
- ・エネルギー消費量が多い設備・機器の効率に問題はないか
- ・重油等、CO₂排出係数の大きい燃料が使われていないか
- ・供給を受けている電気事業者のCO₂排出係数は大きくないか
- ・ユーティリティの発生段階、移送段階、消費段階の効率に問題はないか
- ・工程間の熱融通で削減可能なエネルギーロスは発生していないか

最後に対策6類型を考慮し、課題解決のための対策候補を選択します。

※実践ガイドラインに掲載の「対策メニューリスト」にCO₂削減対策が体系的に整理されていますので、参考にしてください。

【対策6類型】

①運用改善（省エネルギー対策）

運転方法、使用方法等の運用（ソフト）面での対策

例）温度設定の適正化、不要照明の消灯、圧縮空気圧力の適正化

②部分更新・機能付加（省エネルギー対策）

設備・機器の部分更新・機能付加による効率改善等の対策

例）バーナーの更新、フラッシュ蒸気の回収、運転制御システムの導入

③設備導入（省エネルギー対策）

設備・機器の導入による効率改善等の対策

例）高効率空調・照明・ボイラー設備等への更新、ヒートポンプの追設

④燃料低炭素化

単位エネルギー量あたりのCO₂排出量がより小さい燃料への転換

例）重油焚き蒸気ボイラーから都市ガス焚き蒸気ボイラーへの転換、灯油給湯器からガス給湯器への置き換え

⑤電力低炭素化

単位電力量あたりのCO₂排出量が小さい電力の利用、再生可能エネルギー発電の導入

例）CO₂排出係数の小さい電力契約の締結、太陽光発電・バイオマス発電等の導入

⑥電化

燃料利用から電力利用への転換

例）ガス給湯器からヒートポンプ給湯機への置き換え

1.4 対策効果分析・対策選定

「1.3 現状分析・課題抽出」で選択した対策候補について、CO₂削減量の推計、投資効果の算定、実行可能性の検討を行い、対策提案の形にまとめます。

CO₂削減量の推計、投資効果の算定においては、第三者がその算定過程を追跡できるよう、計算方法、計算過程、用いた数値の根拠や計算条件等を明示します。

※CO₂削減対策の選定にあたって、設備導入以外の対策を3つ以上検討する必要があります。なお、DXシステムによる計測結果に基づく対策は必須ですが、他の計測器を使った計測結果や既存データに基づく対策等を含めることも可能です。

(1)CO₂削減量の算定

CO₂削減量を適切な方法で算定します。算定方法とその妥当性、算定に用いたデータの出典を診断報告書に明記します。算定に用いた方法を、対策実施後の効果算定にも利用できるようにします。

※実践ガイドラインには、対策効果算定の基本的な考え方や算定方法が記載されています。また、CO₂削減対策の効果算定ガイドラインには、係数および活動量の把握方法の分類において、認められる水準と認められない水準の例が示してありますので、これを参照し、認められる水準であるか確認します。

※なお、算定に必要な各パラメータの誤差を勘案し、削減量が過大にならないように留意してください。とくに基準年度 CO₂ 排出量が過大にならないように、十分注意をしてください。

(2)投資効果の算定

実施にコストがかかる対策については、投資効果の代表的な指標である単純投資回収年数を算出します。算定条件や算定過程、算定に用いた設備・機器、工事費等の価格の根拠資料（見積り価格等）等を診断報告書に記載・添付します。

(3)対策の選定

CO₂削減量と投資効果が明らかとなった対策候補について、以下の視点から実現可能性を検討して提案する対策を特定します。

- ・CO₂削減量が大きい対策か？
- ・投資効果が高い対策か？
- ・設備の稼働状況や更新時期、生産製品への影響、資金調達面等を勘案した上で、支援対象工場・事業場の実施意向が強い対策か？

直近の実施可能と想定される対策のみでなく、中長期的に実施すべき対策についても検討します。

2.診断報告書の作成

診断報告書は、以下の項目について特に留意しながら作成します。

- ・対象範囲を総合的に診断して対策を提案していること。
- ・現状把握、課題抽出、対策提案に至るプロセスに一貫性があること。
- ・課題あるいは対策の余地ありと判断した根拠を示すこと。（設備の老朽化により効率が低下していると判断した根拠、設定温度を緩和できると判断した根拠等）
- ・CO₂削減量の算定においては、前提条件（台数、稼働時間、スペック等）を文章でわかりやすく説明していること。また、対策実施の条件（台数、稼働時間、スペック等）を変更しても効果の計算ができること。
- ・CO₂削減量や投資効果については、計算根拠を明示するとともに、根拠資料や補足資料等を添付していること。
- ・診断報告書の説得力を高める工夫がされていること。（対策提案の実施手順を具体的に提示している、対策実施に伴い想定される問題に対する回答が提示されている等）
- ・作成した診断報告書は理解しやすい内容になっているか、診断に直接携わっていない方が精査することも考えること。

3. 診断結果報告会の実施

診断報告書の内容に関する報告会を開催します。

※事業者側からは経営層等の意思決定者が参加することが望ましいです。

4. 実施計画の策定

診断結果報告会での意見交換の内容に基づき、実施計画を策定します。

※実施計画には、DXシステムによる計測結果に基づく対策を含めること、設備導入以外の複数の対策を位置づけることが必要です。

診断報告書を踏まえて、CO₂削減対策を実施しない場合のCO₂排出量と対策を実施する場合のCO₂排出量、CO₂削減対策の着手時期と効果、着手開始時期から完了時期の間に対策を具体的に進めるために

必要な実施方法、投資回収計画、実施体制（推進責任者、推進担当者、推進体制）等を整理し、支援対象工場・事業場のCO₂排出量を中長期的に削減するための実施計画書を作成します。

最終的に完成する実施計画への合意に向けて、適宜事業者との協議を行います。

5. 実施計画報告会の実施

作成した実施計画書の内容に関する報告会を開催します。

※事業者側からは経営層等の意思決定者が参加することが望ましいです。

また、設備導入以外の対策（運用改善等）について、速やかな実践に向けた具体的なスケジュールや実施方法について確認します。

6. 削減対策の実践伴走支援

事業者が運用改善等の対策を実践するにあたって、支援機関は段階的な改善等に向けた助言や効果の評価などの伴走支援を適宜行います。

7. 支援完了報告会の実施

成果報告書の完成後、支援完了報告会を開催します。対策の実践によって得られた知見や効果等を事業者に報告します。支援機関は事業者に成果品（診断報告書、実施計画書を含む）を提出して検収を受けることで支援を完了します。また、事業者が執行団体に提出する完了実績報告書に関する書類や請求書、支援機関への「支払いを証する書類」等を準備し、事業者に提出します。

※また、事業者は事業終了後3カ年度の事業報告書を環境省に提出する必要があるため、必要に応じて事業者と支援機関が協議し対応してください。

改訂履歴

改訂番号	日付	改訂箇所